

**Gebrauchsanweisung
für Luftbefeuchter B 125**

**Operating instructions
for the humidifier B 125**

**Mode d'emploi pour
l'humidificateur B 125**



Deutsch

Spannung und Typ: siehe Typenschild an der Unterseite des Gerätes.

Technische Daten:

Kennwerte

Netzanschluss	230 V / 50 Hz
Leistungsaufnahme	ca. 20 Watt
	IP 21
	Class: I
Wassertankinhalt	ca. 10 Liter
Maße (B x H x T)	45cm x 28,5cm x 29,8cm
Leergewicht	ca. 4,2 kg

Beschreibung Bild 1

- a Gehäuseoberteil
- b Füllöffnung
- c Wasserteiler
- d Filtermatte
- e Filterhalter
- f Schalterknopf
- g Anzeigefenster
- h Lüfterflügel
- i Schwimmstab
(Wasserstandsanzeige)
- k Pumpe
- l Wasserbehälter
- m Motoreinheit

Bild 2

Deckel aufklappen, Oberteil abheben.

Bild 3

Pumpenschlauch abnehmen, Filterhalter herausnehmen.

Bild 4

Filter entfernen.

Bild 5

Filter einlegen und einhaken.

Bild 6

Motorteil herausnehmen.

Bild 7

Pumpe öffnen.

Wirkungsweise

Der Luftbefeuchter arbeitet nach dem Verdunsterprinzip. Es gelangen also keine Wassertröpfchen in die Raumluft.

Ebenso werden Kalk, Mineralien und Staub zurückgehalten.

Der Einsatz empfiehlt sich besonders während der Heizsaison.

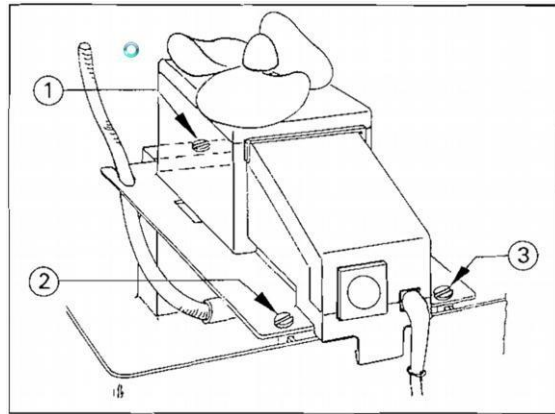
Wenn kalte Luft erwärmt wird, sinkt die relative Luftfeuchtigkeit.

Zu trockene Luft lässt die Atemwege austrocknen und Hals- und Nasenbeschwerden können die Folge sein.

Die Verdunstleistung regelt sich automatisch entsprechend der im Raum herrschenden relativen Luftfeuchte.

Bei geringer Luftfeuchte wird viel Wasser verdunstet.

Bei gesteigerter Luftfeuchte geht die Verdunstleistung zurück; eine Überfeuchtung (Tropenluft) kann deshalb nicht eintreten. Um die beste Wirkung zu erzielen, soll der Luftbefeuchter im Dauerbetrieb 24 Stunden am Tag laufen.



Achtung I

Vor Inbetriebnahme folgendes beachten:

1. Gehäuseoberteil gemäß Gebrauchsanweisung (Bild 1, Teil a) abnehmen.
2. Transportsicherungsschrauben Teil 1, 2 und 3 entfernen.

Inbetriebnahme

- Das Gerät auf einer ebenen Fläche abstellen. Der Abstand zu Einrichtungsgegenständen oder Wänden sollte mindestens 1 m betragen.

- Deckel oder Füllöffnung aufklappen und dann Gehäuseoberteil abnehmen (Bild 2).
- Neuen oder ausgetrockneten Filter allseitig langsam übergießen, am besten mit einer kleinen Gießkanne - bis dieser vollständig benetzt ist. Ausschließlich frisches kaltes Leitungswasser (max. 150 KBE/ml) einfüllen bis an die Unterkante des Filters.
- Gehäuseoberteil mit geschlossenem Deckel (b) so aufsetzen, dass es einrastet.
- Falls notwendig, Wasser über die Füllöffnung nachgießen, bis Anzeige auf "1" steht.
- Gerät durch Druck auf den Knopf (f) einschalten.
- Frisches klares Leitungswasser nachfüllen, wenn Anzeige absinkt.

Wichtig!

Der Luftbefeuchter B 125 dient ausschließlich zum Befeuchten der Raumluft im privaten Umfeld. Nicht für den Einsatz in medizinischem Umfeld geeignet.

Jede über die bestimmungsgemäße Verwendung hinausgehende oder andersartige Benutzung gilt als Fehlgebrauch.

Vor jeder Arbeit am Gerät Netzstecker ziehen!

Motorteil niemals mit Wasser in Berührung bringen.

Dieses Gerät kann von Kindern ab 8 Jahren und darüber sowie von Personen mit verringerten physischen, sensorischen oder mentalen Fähigkeiten oder Mangel an Erfahrung und Wissen benutzt werden, wenn sie beaufsichtigt oder bezüglich des sicheren Gebrauchs des Gerätes unterwiesen wurden und die daraus resultierenden Gefahren verstehen. Kinder dürfen nicht mit dem Gerät spielen. Reinigung und Benutzerwartung dürfen nicht von Kindern ohne Beaufsichtigung durchgeführt werden.

Wöchentliche Pflege des Gerätes

Bei Dauerbetrieb sollte der Luftbefeuchter einmal pro Woche gereinigt werden.

- Netzstecker ziehen!
- Deckel der Füllöffnung aufklappen und Oberteil abnehmen.
- Pumpenschlauch vom Filtergestell ziehen und Gestell mit Filter herausheben (Bild 3).
- Restwasser ausgießen.
- Reinigung mit handelsüblichem Mittel und einer Bürste. Bei starker Verkalkung verwenden Sie bitte einen handelsüblichen Kalklöser oder den von Brune zugelassenen Kalklöser (Artikel Nr. 9016). Anschließend Teile gründlich mit klarem Wasser spülen. Der Filter sollte nicht gereinigt werden. Motorteil nur mit feuchtem Tuch reinigen! Zusammensetzen in umgekehrter Reihenfolge.

Tägliche Pflege des Luftbefeuchters

Neben der wöchentlichen Reinigung empfiehlt es sich, das Restwasser täglich auszuschütten und den Wasserbehälter mit frischem kaltem Wasser neu zu füllen. Gleichzeitig prüfen Sie bitte, ob an der Wasserverteilungsrinne die Löcher frei von Verunreinigungen sind.

Gegebenenfalls diese mit einem spitzen Gegenstand frei machen. Der Wasserstand ist täglich zu kontrollieren. Gegebenenfalls frisches Wasser nachfüllen.

Gluckernde Geräusche sind ebenfalls Zeichen von zu geringem Wasserstand.

Filterwechsel

Wenn das Gerät im Dauerbetrieb läuft, sollte der Filter mindestens alle 10 Wochen gewechselt werden. Der Zeitraum hängt von der Härte des Wassers und von der Verschmutzung der angesaugten Luft ab.

Alte Filter können unangenehm riechen. Das Auswaschen der Filter bringt dabei keine Verbesserung.

Der Filter wird wie folgt gewechselt:

- Netzstecker ziehen!
- Oberteil abnehmen
- Alten Filter von der Halterung abnehmen und entfernen (Bild 4).
- Neuen Filter einlegen und auf die Haken

des Gestells drücken (Bild 5).

- Neuen Filter anfeuchten (vgl. Abschnitt **Inbetriebnahme**). Ersatzfilter erhalten Sie über den Fachhandel oder über unseren Kundendienst.

Jährliche Reinigung

Mindestens einmal im Jahr, am besten nach der Beendigung der Heizsaison, Gerät gründlich reinigen.

(vgl. Abschnitt **Pflege des Gerätes**) Zusätzlich

- Motorteil nach Abdrücken der Rastung aus der Halterung ziehen (Bild 6). Nur mit feuchtem Tuch reinigen!
- Pumpe öffnen (Bild 7) und mit feuchtem Tuch reinigen. Beim Zusammendrücken auf Markierung achten.

Schäden am Gerät oder an der Zuleitung nur vom Fachmann beheben lassen.

Bei Beschädigung der Netzanschlussleitung dieses Gerätes bitte Fachhändler oder Hersteller kontaktieren.

Bei Zugabe von Zusätzen zum Befeuchterwasser ist ein gesundheitliches Risiko nicht auszuschließen.

Von der Verwendung dieser Zusätze wird daher abgeraten, es sei denn, sie werden vom Gerätehersteller ausdrücklich empfohlen.

Hygienischer Betrieb

Bei Betrieb mit sauberem frischem Trinkwasser und gemäß diesem Handbuch ist das Gerät sicher für die Befeuchtung in privaten Haushalten zu verwenden. Trinkwasser enthält jedoch Bakterien und Mikroorganismen. Um den hygienischen und einwandfreien Betrieb des Luftbefeuchters zu gewährleisten, ist ein regelmäßiger Wassertausch und eine regelmäßige Reinigung unerlässlich. Sollte dies nicht beachtet werden, kann dies unter Umständen gesundheitliche Probleme verursachen. Befolgen Sie daher immer die Reinigungsanweisungen und halten Sie Ihr Gerät sauber und frisch.

Wasserfrisch

Wir empfehlen gegen Geruchs- und Algenbildung **Wasserfrisch**. (Erhältlich in 1 Liter-Flaschen/Artikel Nr. 9020 und 5 Liter-Kanister/Artikel Nr. 9022)

Biozide sicher verwenden. Stets die Sicherheitshinweise auf der Flasche beachten.

English

Voltage and Type: See nameplate on the bottom of the appliance.

Technical Data

Specifications

Power supply	230 V / 50 Hz
Performance Intake	Approx. 20 Watt IP 21 Class: I
Water supply	Approx. 10 ltr.
Dimensions (w x h x d)	45cmx28,5cmx29,8cm
Weight (empty)	Approx. 4,2 kg

Description Figure 1

- a Cover
- b Filling aperture
- c Water distributor
- d Filtermat
- e Filter holder
- f ON/OFF switch
- g Inspection window
- h Fan blade
- i Float indicator for water level
- k Pump
- l Water tray
- m Motor

Figure 2

Fold up lid, lift cover.

Figure 3

Detach pump hose, remove filter holder.

Figure 4

Remove filter

Figure 5

Insert filter and hook into place.

Figure 6

Remove motor element

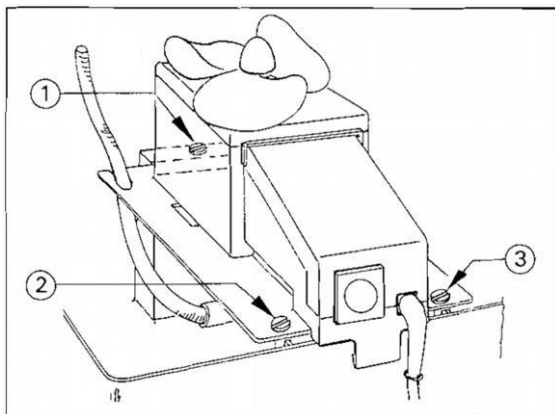
Figure 7

Open pump

Method of operation

The humidifier operates on the evaporation principle. This means that no drops of water get into the room air. Limestone, minerals and dust are likewise retarded. It is recommended that the appliance be used especially during the heating season. When cold air is heated, the relative humidity becomes lower. Excessively dry air dries out the respiratory passages and throat and nasal complaints can result.

The degree of evaporation is automatically regulated by the relative humidity prevailing in the room. When the humidity is low, a great deal of water evaporates. When the humidity rises, the degree of evaporation is reduced thus preventing an excessive humidification (tropical atmosphere). To obtain the best effect, the humidifier B 125 should be in continuous operation 24 hours a day.



Attention!

Please observe the following before placing the appliance into operation.

1. Take off housing top part according to instructions for use (figure 7, part a).
2. Remove transport security screws part 1, 2 and 3.

Placing the appliance into operation

- Place the humidifier on an even surface. It should be at least 1 meter away from furniture or walls.
- Fold up the lid of the filling flap and remove cover (Figure 2).
- Slowly pour fresh cold water into new or dried out filter on all sides - preferably with a sprinkling can - until it is completely moistened. Only fill up with cold fresh wholesome drinking water (max. 150 CFU/ml) no further than the lower edge of the filter.
- Place the cover with a closed lid (b) so that it engages.
- If necessary, replenish with water through the filling flap until the indicator is at "1".
- Switch humidifier on by pushing button (f).
- Replenish with fresh cold water when the indicator sinks.

Important!

The humidifier B 125 is solely to be used to humidify the ambient air in private surroundings. Not intended to be used in healthcare premises!

Any use of the device exceeding or deviating from its intended use is considered misuse.

Pull out the main plug before you do any work on the humidifier. Never bring the motor element in contact with water.

This device can be used by children ages 8 and up, as well as by persons with reduced physical, sensory or mental abilities or lack of experience and knowledge, provided they are being supervised or instructed as to the safe use of the device and understand the dangers resulting thereof. Children must not be allowed to play with the device. Cleaning and maintenance must not be performed by children without supervision.

Weekly care of the humidifier

When the humidifier is in continuous operation, it must be cleaned once a week.

- Pull out main plug!
- Fold up the lid of the filling aperture and remove cover.
- Pull of the pump hose from the filter frame and lift out frame with filter (Figure 3).
- Pour out remaining water.
- Clean with commercial cleaning agent and a brush. In case of strong calcification, please use a commercially available lime remover or the lime dissolver approved by Brune (article no. 9016). Then rinse all parts thoroughly with clear water. The filter should not be cleaned. Clean the motor element with a moist cloth only! Reassemble in reverse order.

Daily care of the humidifier

In addition to the weekly cleaning, it is recommended that the remaining water be poured out every day and the water tray refilled with fresh cold water. At the same time, check whether the holes in the water distributing channel are free of dirt.

If they are not, unclog the holes with a pointed tool.

The water level must be checked every day. If necessary, replenish with fresh water. Gurgling noises also indicate that the water level is too low.

Filter exchange

When the humidifier is in continuous operation, the filter should be replaced at least every 10 weeks. The replacement period depends on the water hardness and on the amount of dirt in the intake air. Old filters can develop an unpleasant odour. Washing out the filters provides no improvement. Here is how to replace the filter:

- Pull out the main plug
- Take off the cover. '
- Remove the hold filter from the holder and discard (Figure 4).
- Insert new filter and press onto the hooks

of the frame (Figure 5).

- Moisten new filter (see section on placing into operation).

You can obtain replacement filters from the specialty trade or from our customer service department.

Annual Cleaning

Clean the humidifier thoroughly at least once a year, preferably after the end of the heating season (see section on **Care of the humidifier**).

In addition:

- Pull out the motor element from its holders after depressing the latch (Figure 6). Clean with moist cloth only!
- Open pump (Figure 7) and clean with moist cloth. Observe the marking when pressing the pump back together.

Only an expert may correct damages on the humidifier or the feed cable.

In case of main plug damage, please contact the specialist dealers or manufacturer.

By using any addition to the water sanitary risks cannot be excluded, and therefore it is dissuaded, except they are explicitly recommended by the producer.

Hygienic operation

When operating with clean fresh drinking water and maintained as instructed in this manual, the device must be used safely for humidification in private households. Drinking water, however, contains bacteria and microorganisms. In order to ensure the hygienic and proper operation of the humidifier, regular water exchange and regular cleaning is essential. Failure to do so may cause health problems. Therefore, always follow the cleaning instructions and keep your device clean and fresh.

"Water fresh"

The producer recommends "Water fresh" to avoid odours and algae growth. (available in 1- litre bottles/article no. 9020 and 5-litre-tanks/article no. 9022)

Use biocides safely. Always observe safety instructions on the product. Subject to alteration.

Français

Tension et type: voir plaque signalétique. La face inférieure de l'appareil.

Caractéristiques techniques

Caractéristiques

Tension	230 V / 50 Hz
Puissance	Env. 20 Watt
	IP 21
	Class: I
Capacité du réservoir	Env. 10 ltr.
Dimensions (l x h x p)	45cm x 28,5cm x 29,8cm
Poids opérationnel	Env. 4,2 kg

Description figure 1

- a partie supérieure du boîtier
- b orifice de remplissage
- c distributeur d'eau
- d filtre
- e crochet du filtre
- f bouton de commande
- g fenêtre de visualisation
- h ailette de ventilateur
- i tige flottante (indicateur de niveau d'eau)
- k pompe
- l réservoir à eau
- m moteur

Figure 2

Relever le couvercle, soulever la partie supérieure.

Figure 3

Retirer le tuyau souple de la pompe, sortir le crochet du filtre.

Figure 4

Enlever le filtre.

Figure 5

Poser le filtre.

Figure 6

Retirez la pièce du moteur.

Figure 7

Ouvrir la pompe.

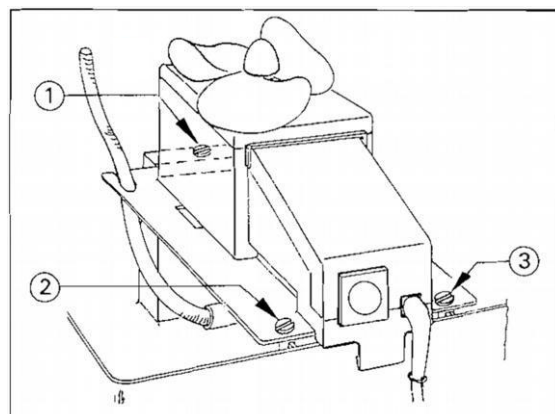
Mode d'action

L'humidificateur fonctionne selon le principe d'évaporation. Il ne pénètre donc aucune gouttelette d'eau dans l'air ambiant. De la même manière, les particules de calcaire, de sels minéraux et de poussière se trouvent retenues. L'emploi de l'humidificateur est particulièrement recommandé au cours de la période de chauffage. Le chauffage de l'air froid abaisse l'humidité relative de l'air.

De l'air trop sec dessèche les voies respiratoires, ce qui peut déterminer une gêne au niveau de la gorge et du nez.

La puissance d'évaporation se règle automatiquement en fonction de l'humidité relative qui règne dans la pièce.

Si celle-ci est faible, il y a une forte évaporation. Dès que l'humidité s'est élevée, la puissance d'évaporation se diminue; il est donc impossible que l'air ne devienne trop humide (air tropical). Afin d'obtenir le meilleur résultat, faire fonctionner l'humidificateur en permanence 24 heures sur 24.



Attention!

Veillez respecter les consignes suivantes avant la mise en service.

1. Enlever la partie supérieure du boîtier de l'appareil conformément au mode d'emploi (fig. 1, alinéa a).
2. Retire les vis de sécurité mises en place pour le transport et correspondant aux repères 1, 2 et 3.

Mise en service

- Poser l'appareil sur une surface plane. Respecter un espacement de 1 m au minimum par rapport aux meubles ou aux murs.

- Relever le couvercle de l'orifice de remplissage, puis enlever la partie supérieure du boîtier (fig. 2).
- Arroser lentement le nouveau filtre ou le filtre desséché sur toute sa surface, de préférence à l'aide d'un petit arrosoir - jusqu'à ce que le filtre soit entièrement mouillé. Remplir exclusivement de l'eau fraîche du robinet (max. 150 UFC/ml) jusqu'au bord inférieur du filtre.
- Placer la partie supérieure du boîtier, couvercle fermé (b), de manière à l'encliqueter.
- Si nécessaire, ajouter de l'eau en la versant dans l'orifice de remplissage jusqu'au repère 1, figurant sur l'indicateur.
- Brancher l'appareil et appuyer sur le bouton (f).
- Remplir l'eau fraîche claire du robinet lorsque l'indicateur baisse.

Attention:

L'humidificateur B 125 est utilisé exclusivement pour humidifier l'air dans un environnement privé. Ne pas être utilisé dans un environnement médical.

Toute utilisation au-delà de l'utilisation selon les spécifications ou autre est considéré comme une mauvaise utilisation.

Avant de commencer tout travail sur l'appareil, sortir obligatoirement la fiche de raccordement au réseau.

Ne mettez jamais le moteur au contact de l'eau.

Cet appareil peut être utilisé par des enfants âgés de 8 ans et plus et les personnes dont les capacités physiques, sensorielles ou mentales ou manquant d'expérience et de connaissances quand ils sont surveillance ou instruction concernant l'utilisation sécuritaire de l'appareil et comprendre les risques qui en découlent. Les enfants ne doivent pas jouer avec l'appareil. Nettoyage et entretien par l'utilisateur ne doivent pas être effectués par des enfants sans surveillance.

Entretien hebdomadaire de l'appareil

Si vous utilisez l'humidificateur en permanence, le nettoyer une fois par semaine.

- Sortir la fiche de raccordement au réseau.
- Relever le couvercle de l'orifice de remplissage et retirer la partie supérieure.
- Tirer sur le tuyau sou pie pour le séparer du support du filtre et soulever le support avec son filtre (fig.3).
- Jeter l'eau résiduelle.
- Nettoyer avec un produit du commerce et une brosse. En cas de calcification importante, utilisez un calcaire commercial ou le calcaire autorisé par Brune (article no 9016). Rincer ensuite soigneusement les diverses parties à l'eau claire. Ne pas nettoyer le filtre. La partie moteur ne doit être nettoyée qu'à l'aide d'un chiffon humide. Remettre en place les divers éléments en procédant selon l'ordre inverse.

Entretien quotidien de l'appareil

En plus du nettoyage hebdomadaire, il est recommandé de déverser l'eau résiduelle tous les jours et de remplir le réservoir d'eau avec de l'eau fraîche. Veuillez également vérifier que les orifices ménagés dans la rigole du distributeur d'eau ne sont pas bouchés.

Les déboucher au cas échéant, à l'aide d'un objet pointu. Contrôler le niveau d'eau quotidiennement. Ajouter de l'eau si nécessaire. Les glouglous signifient un niveau d'eau insuffisant.

Remplacement du filtre

Si l'humidificateur fonctionne en permanence, il convient de changer le filtre au moins toutes les 10 semaines. C'est dépendant de la dureté de l'eau ainsi que de l'impureté de l'air aspire. Tous les filtres sont susceptibles de dégager des odeurs peu agréables. Le lavage du filtre n'apporte pas d'amélioration. Le remplacement du filtre s'effectue de la manière suivante:

- Sortir la fiche de raccordement au réseau.
- Enlever la partie supérieure.
- Extraire le vieux filtre de sa fixation et le jeter (fig.4).
- Installer le nouveau filtre et appuyer sur les crochets du support (fig. 5).

- Mouiller le nouveau filtre (v. rubrique **Mise en service**).

Vous pouvez vous procurer le filtre de remplacement dans les commerces spécialisés ou auprès de notre Service Après-Vente.

Nettoyage annuel

Nettoyer l'appareil en profondeur au moins une fois par an, de préférence après la période de chauffage (v. rubrique Entretien de l'appareil).

De plus:

- Sortir la partie moteur de la fixation après avoir appuyé sur les languettes d'encliquetage (fig. 6). Nettoyer uniquement à l'aide d'un chiffon humide.
- Ouvrir la pompe (fig. 7) et nettoyer à l'aide d'un chiffon humide. Observer les repères avant d'appuyer pour assembler.

Recourir à un spécialiste pour remédier à toute détérioration de l'appareil ou du cordon.

En cas d'endommagement de la ligne d'alimentation de cet appareil, veuillez contacter les revendeurs spécialisés ou le fabricant.

En ajoutant des additions un risque sanitaire ne pas exclure. Il est dissuadé de l'utiliser, sauf le producteur le recommande explicitement.

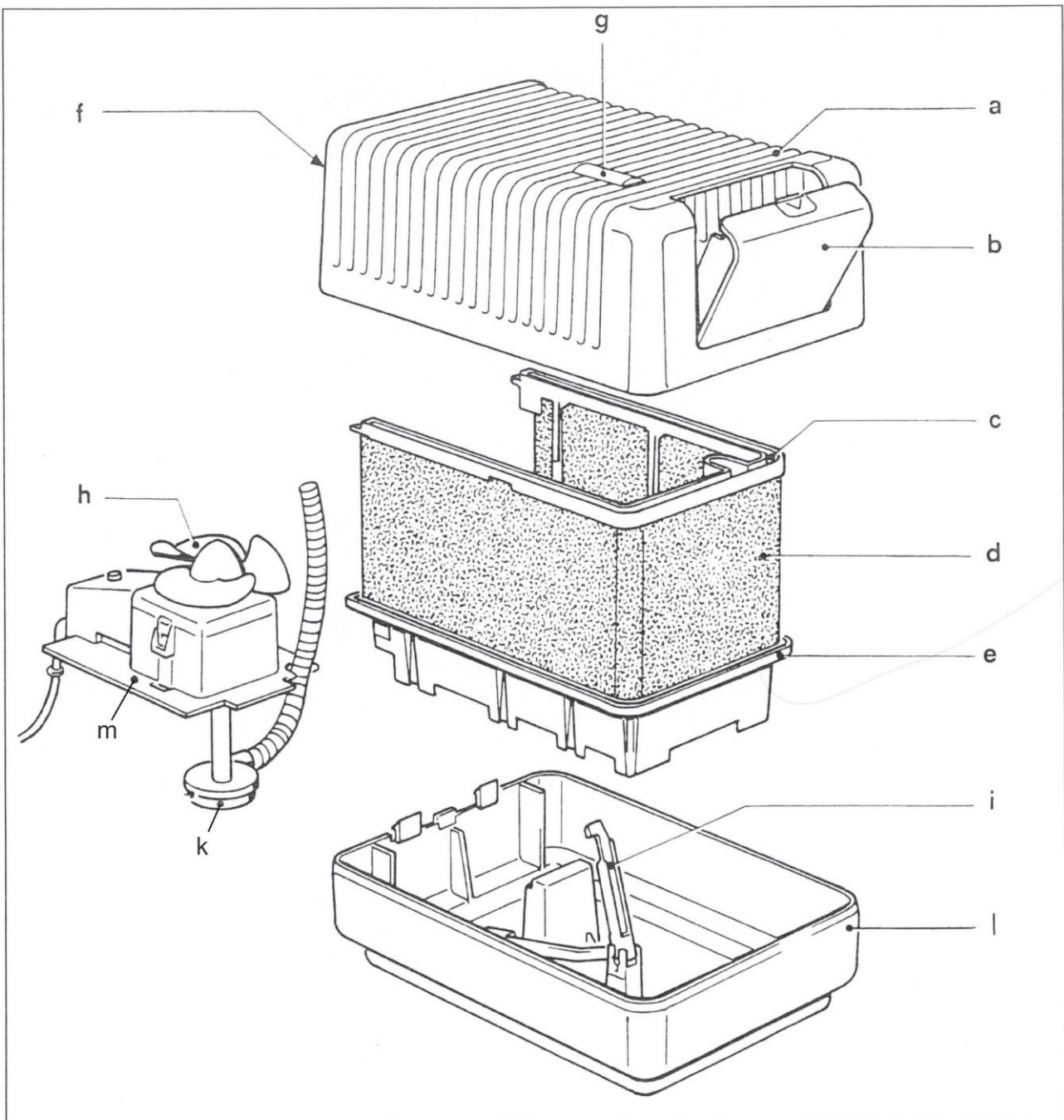
"Wasserfrisch"-Produits à ajouter à l'eau

Le producteur recommande "Wasserfrisch" pour éviter des odeurs et formations d'algues. (En vente à 1-litre bouteilles/article no 9020 et 5-litre-bidons/article no 9022)

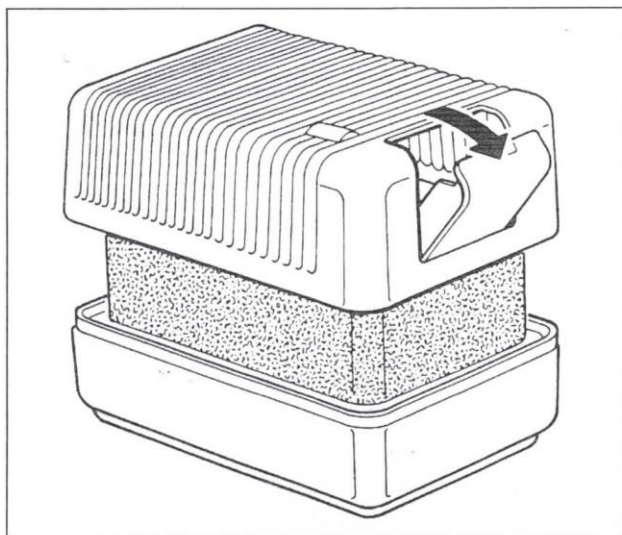
Utiliser les biocides en toute sécurité. Toujours respecter les consignes de sécurité sur la bouteille.

Opération hygiénique

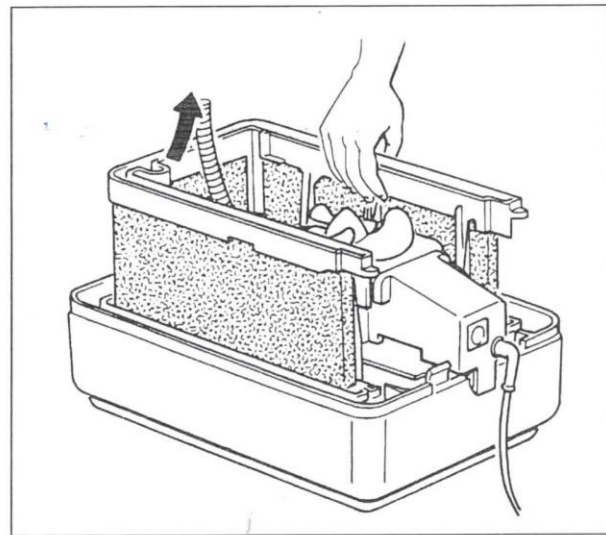
Lorsqu'il fonctionne avec de l'eau potable propre et maintenu comme indiqué dans ce manuel, l'appareil doit être utilisé en toute sécurité pour l'humidification dans les ménages privés. L'eau potable, cependant, contient des bactéries et des micro-organismes. Afin d'assurer l'hygiène et le bon fonctionnement de l'humidificateur, un échange régulier d'eau et un nettoyage régulier sont essentiels. Ne pas le faire peut causer des problèmes de santé. Par conséquent, suivez toujours les instructions de nettoyage et gardez votre appareil propre et frais.



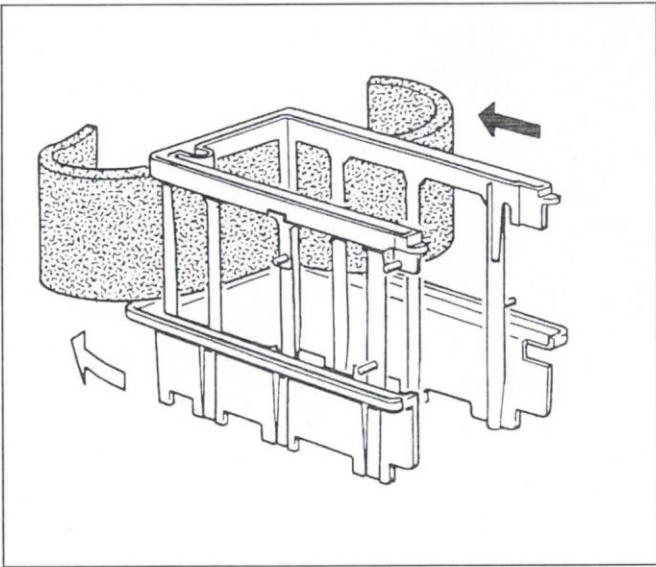
1



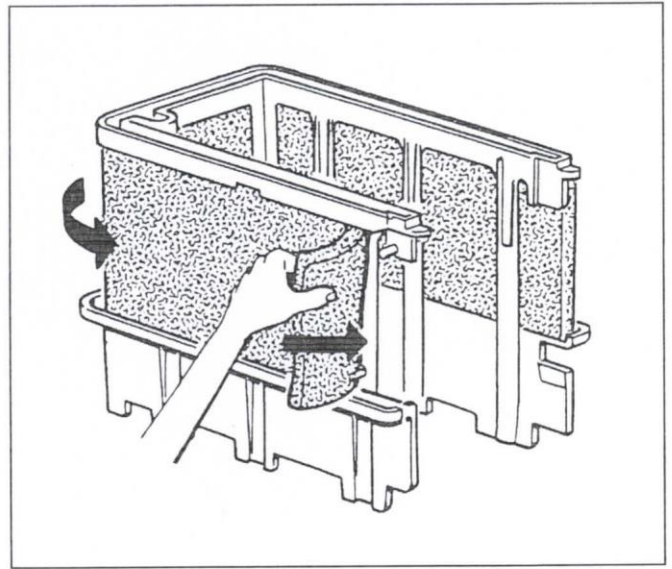
2



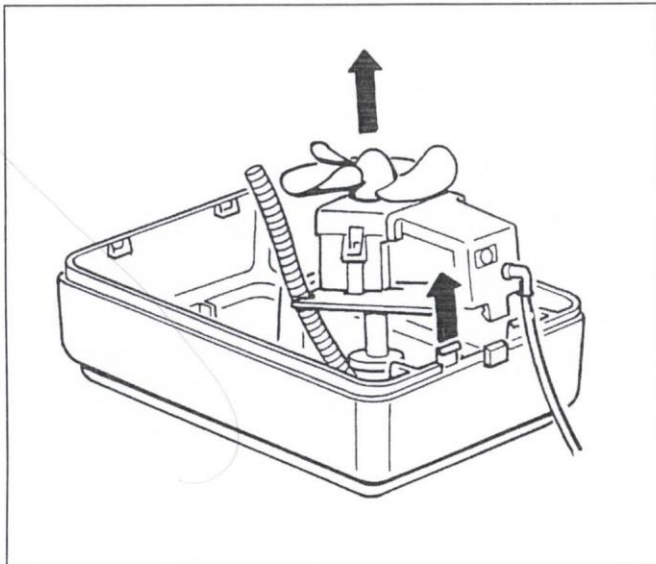
3



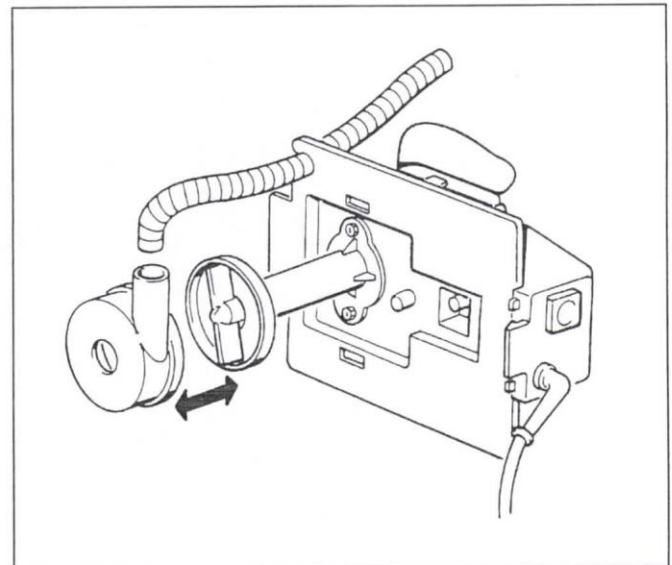
4



5



6



7



Luftbefeuchtung Proklima GmbH · Schwarzacher Str. 13 · D-74858 Aglasterhausen

Telefon ++49 (0) 62 62 – 54 54 · Telefax ++49 (0) 62 62 – 32 55

www.brune.info · mail@brune.info